

OFFICE NATIONAL DE LA PROPRIÉTÉ INDUSTRIELLE.

BREVET D'INVENTION.

XII. — Instruments de précision, électricité.

N° 363.371

4. — TÉLÉGRAPHIE, TÉLÉPHONIE.

Appareil sensible à l'action des ondes électriques.

Raison sociale : MASSIE WIRELESS TELEGRAPH COMPANY résidant aux États-Unis d'Amérique.

Demandé le 17 février 1906.

Délivré le 1^{er} mai 1906. — Publié le 30 juillet 1906.

Cette invention a pour objet un appareil sensible à l'action des ondes électriques, dit oscillaphone. Cet appareil assure un contact convenable d'un conducteur placé en pont avec ses bornes.

Aux dessins annexés :

La fig. 1 est un plan de l'appareil conforme à l'invention; la portion de l'aimant qui se trouve à l'intérieur de la partie non conductrice est représentée en pointillé.

La fig. 2 est une élévation, et la fig. 3 une coupe transversale.

L'appareil comporte un socle 2 et un bloc isolant 3 reposant sur ce socle; ces deux pièces étant réunies d'une manière rigide par tout moyen convenable. Le socle peut être en bois, et le bloc isolant en caoutchouc vulcanisé. Dans le bloc isolant, sont pratiqués de chaque côté des évidements destinés à recevoir les bornes 4 pouvant être en charbon; leurs extrémités supérieures sont taillées en biseau et sont réunies par un conducteur 5, placé en pont et reposant librement sur les bornes 4.

Pour maintenir les pièces de charbon des deux côtés du bloc isolant, des ressorts 6 placés verticalement sont soudés, ou reliés solidement d'une autre manière à des pièces conductrices 7 fixées au bloc isolant 3.

L'appareil est solidement maintenu sur le socle 2 par des vis ou organes analogues 7^a

pénétrant dans les pièces 7 et constituant les bornes.

Les extrémités libres des ressorts appuient contre les faces extérieures des bornes en charbon 4 et réalisent l'effet voulu. Cette disposition donne à l'appareil un aspect meilleur et plus compact, réduit l'encombrement au minimum, produit un contact meilleur, et laisse un plus grand jeu pour le réglage du bloc par son déplacement sous le conducteur lorsque ce dernier s'appuie contre les butées.

Dans un plan situé au-dessous de la face supérieure de la pièce isolante de l'appareil, que ce soit le bloc 3 ou une pièce analogue, est disposé l'appareil magnétique, consistant de préférence en un aimant permanent, car avec un aimant permanent on obtient sûrement les avantages cherchés; mais l'invention n'est pas limitée à son emploi. Cependant, un aimant permanent est un moyen simple et donnant toute satisfaction pour maintenir d'une manière certaine le pont en contact avec l'extrémité supérieure des bornes 4.

Cet aimant est représenté en 8 sur les dessins; il a la forme d'un fer à cheval, et ses branches sont placées dans des trous parallèles ou sensiblement parallèles pratiqués dans le bloc 3. Les branches de l'aimant sont introduites dans les trous par un des côtés, par exemple par l'avant, et une partie de l'aimant,

la tête ou l'arc, fait saillie hors du bloc. On peut ainsi facilement atteindre cette partie pour modifier la position de l'aimant et faire varier la force agissant sur la pièce conductrice ou aiguille.

Les extrémités libres des branches de l'aimant 8 sont représentées comme prenant appui contre des tiges 9 qui peuvent être enfoncées verticalement dans le bloc 3, et traverser les trous où sont engagées les branches de l'aimant. Ces tiges constituent un système de butée convenant parfaitement pour le conducteur en pont 5; elles s'élèvent au-dessus de la face supérieure de la pièce isolante et au-dessus des bornes de charbon 4.

Les tiges 9 servent à la fois de butée pour le pont et pour l'aimant. L'aimant étant placé au-dessous de la face supérieure du bloc isolant, sa force attractive agit dans une direction perpendiculaire à cette face et de haut en bas, de façon que le pont est parfaitement maintenu en contact avec les bornes. Comme l'aimant s'appuie contre les butées 9, le pont est maintenu contre elles.

RÉSUMÉ :

25

1° Un appareil, dit oscillaphone, sensible à l'action des ondes électriques, constitué par un bloc isolant portant de chaque côté une borne taillée en biseau à sa partie supérieure, par un conducteur placé en pont sur ces 30 bornes, par un aimant permanent enfoncé horizontalement dans des trous creusés dans le bloc, par des tiges de butée placées entre les bornes, pénétrant verticalement dans le bloc, traversant les trous servant de logement 35 aux branches de l'aimant et faisant saillie au-dessus du bloc isolant et des bornes.

2° L'utilisation des moyens de fixation de l'appareil sur un socle comme bornes de prise de courant reliées électriquement aux bornes 40 supérieures de l'appareil.

Raison sociale :

MASSIE WIRELESS TELEGRAPH COMPANY.

Par procuration :

H. JOSSE.

Fig. 1.

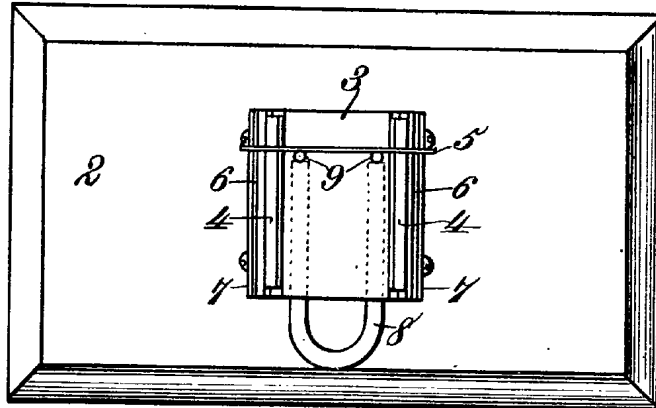


Fig. 2.

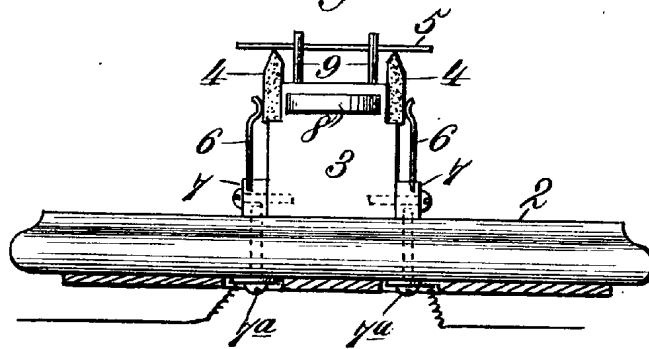


Fig. 3.

